

Serveringsvagnar Kantinvagn låg, för 7 GN 1/1 kantiner, 75 mm delning, med handtag

Produkt # _____

Modell # _____

Namn # _____

SIS # _____

AIA # _____



361252 (SCB71)

Kantinvagn låg, för 7 GN 1/1
kantiner, 75 mm delning, med
handtag

Kort specifikation

Pos.

Constructed in 304 AISI stainless steel. Framework in square 25x25mm tubing, completely welded. The C-shaped "non-tip" runners, with upturn at each end, can accommodate GN containers 1/1, 1/2 and 1/3. N. 4 swivelling castors, two with brakes, mm125 in diameter, fitted with plastic bumpers.

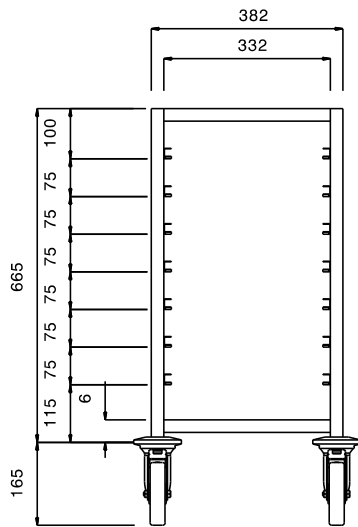
Huvudfunktioner

- Ram i 25x25 mm fyrkantsrör, helsvetsad.
- Utrustad med C-formade skenor med "tippskydd" som går upp i ändarna.
- Plats för GN 1/1 kantiner.
- 4 svängbara hjul med 125 mm diameter (varav 2 med broms) och stötfångare i plast.

Konstruktion

- Helt i rostfritt stål (304 AISI).

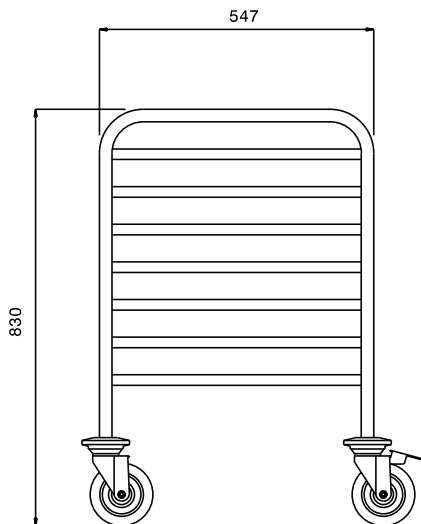
Front



Viktig information

Yttermått, bredd	
361252 (SCB71)	452 mm
Yttermått, djup	617 mm
Yttermått, höjd	830 mm
Nettovikt:	13 kg

Sida



Topp

